



产品特点:



OEM/ODM

支持多需求多配置自由组合,满足用户不同的扩展需求。



IP65前面板防尘防水设计

前面板满足IP65要求,具备出色的防尘防水性能,适应各种恶劣环境。



兼容多种操作系统

出色的兼容性,稳定运行多种系统,兼容多种工业软件操作方便简单,智能快捷。



丰富的扩展接口

提供多个USB端口、COM端口和LAN端口等,便于连接各种外部设备,满足用户的不同需求。



多安装方式

支持面板嵌入式,壁挂式,VESA支架式安装。



工业级显示模组

LED背光,工业级面板超长使用寿命省电环保。



无风扇静音散热

全铝全封闭无风扇静音设计,即使在高强度的工作下也能实时稳定性能延长机器使用寿命。



宽温工作: -20~60°C

产品内部选用优质宽温零件,整机实现从-20~60°C的工作温度范围,满足大多行业和使用区域的要求。

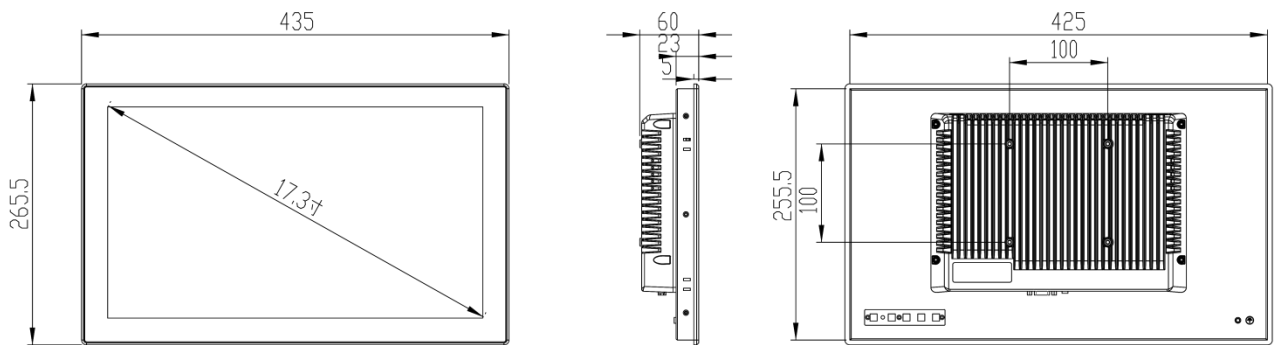
规格参数:

| 产品型号 | | QY-P5173 | | |
|-------|----------|--|----------------|------------------|
| 处理器 | CPU | 英特尔 赛扬 J1900/J4125/J6412 英特尔 酷睿 i3-i5-i7 2/3/4/5/6/7/8/10/11/12/13代低功耗处理器 | | |
| | BIOS | AMI UEFI 64M bit | | |
| 内存 | | 赛扬/酷睿™ 2/3/4代 | 赛扬/酷睿™ 6/7/8代 | 赛扬/酷睿™ 10/11/12代 |
| | 架构 | 1*DDR3 SO-DIMM | 2*DDR4 SO-DIMM | 2*DDR4 SO-DIMM |
| | 容量 | Up to 8GB | Up to 32GB | Up to 64GB |
| I/O接口 | HDMI | 1xHDMI,max resolution up to 4096*2160 | | |
| | VGA | 1xVGA,max resolution up to1920*1200 | | |
| | LAN | 1*RJ45 (10/100/1000Mbps) | | |
| | 音频 | 1*Line-out1*Mic-in | | |
| | 串口 | 2*RS232 | | |
| | USB | 4*USB 3.0 | | |
| | 看门狗 | 255级可编程设置 | | |
| | GPIO | 选配 | | |
| 扩展槽 | PCI/PCIE | 2*miniPCle | | |
| | SSD | 1*MSATA | | |
| 操作系统 | 操作系统 | Windows , Linux | | |
| 电源 | 输入电压 | DC 12V | | |
| | 最小输入电源 | 12V/5A | | |
| 机械参数 | 屏幕类型 | 17.3" XGA TFT | | |
| | 屏幕分辨率 | 1920*1080 | | |
| | 开孔尺寸 | 428mm*258mm | | |
| | 整机尺寸 | 435mm*266mm*60mm | | |
| | 整机重量 | 5.5kg | | |
| | 触摸屏 | 十点电容式触摸 | | |
| | 结构 | 铝型材外壳 | | |
| | 安装方式 | VESA/支架安装, 嵌入安装 | | |
| 环境参数 | 工作温度 | -20~60°C(使用宽温等级固态硬盘) | | |
| | 相对湿度 | 5~95%(无凝结) | | |
| | 工作时振动 | SSD:5~500Hz, 2Grms operation | | |
| | 工作时冲击 | Operation:10G@11MS Non-operation:30G@11ms | | |
| | 电磁兼容ESD | Contact 6KV, Air8 KV | | |
| | 认证 | CCC CE ROHS | | |

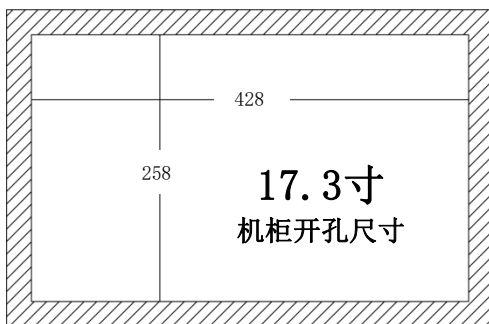
订购信息:

| 产品型号 | 配置 | |
|----------|-------------------------------|--------------------------------|
| QY-P5173 | J1900/1*LAN/4*USB/2*RS232/12V | I5-6代/1*LAN/4*USB/2*RS232/12V |
| | J4105/1*LAN/4*USB/2*RS232/12V | I5-7代/1*LAN/4*USB/2*RS232/12V |
| | J6412/1*LAN/4*USB/2*RS232/12V | I7-7代/1*LAN/4*USB/2*RS232/12V |
| | I3-3代/1*LAN/4*USB/2*RS232/12V | I5-8代/1*LAN/4*USB/2*RS232/12V |
| | I3-4代/1*LAN/4*USB/2*RS232/12V | I3-10代/1*LAN/4*USB/2*RS232/12V |
| | I5-4代/1*LAN/4*USB/2*RS232/12V | I5-10代/1*LAN/4*USB/2*RS232/12V |
| | I7-4代/1*LAN/4*USB/2*RS232/12V | I7-10代/1*LAN/4*USB/2*RS232/12V |
| | I3-6代/1*LAN/4*USB/2*RS232/12V | I5-11代/1*LAN/4*USB/2*RS232/12V |

尺寸图:



开孔尺寸:



接口图:

